

PRIMATA
Tecnologia Eletrônica

Especificações Técnicas

P45

Alicate Amperimétrico

Transformador de Corrente – TC

Entradas: 1500A / 1000A / 500A / 200A

Saída: 1A



Apresentação

O **Alicate Amperimétrico P45 – TC – Entradas 1500A / 1000A / 500A / 200A – Saída 1A** é um transformador de corrente de alta performance e baixíssimo erro. Projetado pela **PRIMATA ELETRÔNICA** para atender a todos os medidores, registradores e analisadores de energia do mercado com entrada de 1A, somos referência nacional na fabricação do modelo **tipo clamp**.

De uso ao tempo, robusto e com design moderno, o **Alicate Amperimétrico P45 – TC** foi desenvolvido para atender às seguintes escalas:

- ✓ Entrada 1500A – Saída 1A AC;
- ✓ Entrada 1000A – Saída 1A AC;
- ✓ Entrada 500A – Saída 1A AC;
- ✓ Entrada 200A – Saída 1A AC;

O cabo pode ser fornecido com comprimento conforme sua necessidade.



Aplicações

- ✓ Medição e monitoramento de qualidade de energia;
- ✓ Análise de cargas industriais e residenciais;
- ✓ Análise de forma de ondas;

Características Principais

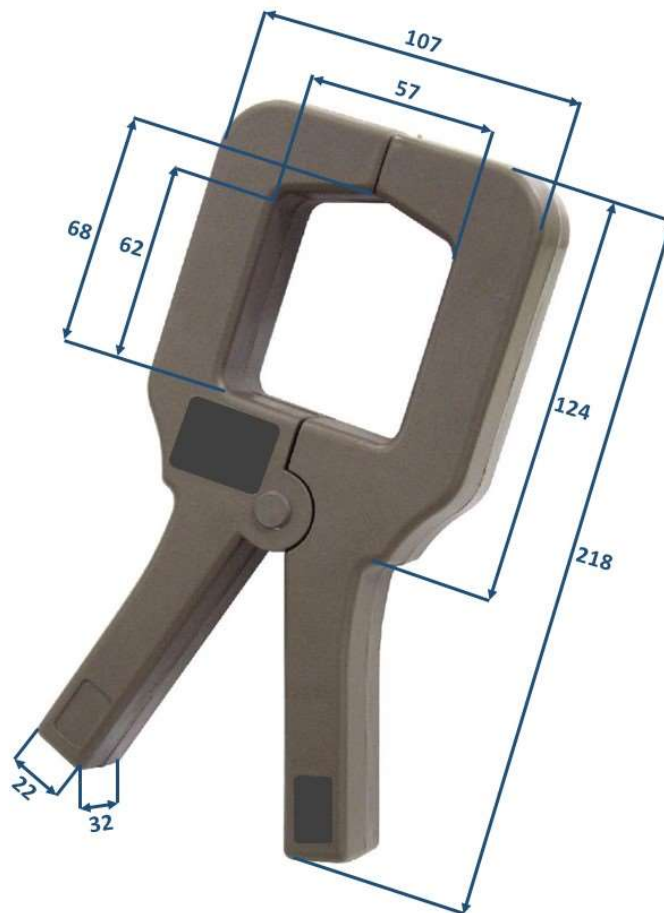
Tensão de operação	600V AC
Temperatura de operação	-10 a 60 °C
Secundário	1A AC
Impedância de carga	1 Ω
Escalas	1500A / 1A 1000A / 1A 500A / 1A 200A / 1A
Exatidão	± 0,6%
Resposta em frequência (Hz)	30 a 5K Hz
Tensão de isolamento aplicada	4 kV (NBR 6856:2015)

Escala	Corrente Aplicada	Erro de Fase (Graus)
1500A / 1A	1500A	< 1,0°
	150A	< 1,0°
1000A / 1A	1000A	< 1,0°
	100A	< 1,0°
500A / 1A	500A	< 1,0°
	50A	< 1,5°
200A / 1A	200A	< 2,5°
	20A	< 3,0°

Características Mecânicas

Peso (com cabo de 2,0 m)	700 g
Dimensão externa	218 x 107 x 32 mm
Abertura	65 mm
Janela interna	68 x 57 mm
Proteção contra raios UV	Sim

Dimensões (mm)



Modo de Uso

Os lados da fonte e da carga do **Alicate Amperimétrico P45 – TC** são identificados por etiquetas nele fixadas. O usuário deve estar atento a este detalhe durante a instalação dos TC's na rede elétrica de baixa tensão, pois a instalação incorreta resultará em medições com valores incongruentes.

Quando a **PRIMATA ELETRÔNICA** fornecer os Alicates Amperimétricos com cabo, o fio vermelho é o sinal.

Manutenção Periódica

A limpeza do **Alicate Amperimétrico P45 – TC** deve ser feita regularmente quando utilizado ao tempo (sob intempéries), não deixando a parte exposta do núcleo de aço oxidar, através do seguinte procedimento:

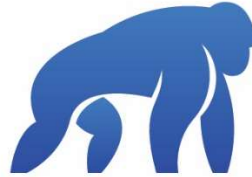
1. Aplicar um produto antiferrugem na parte exposta do núcleo de aço, utilizando-se uma escova com cerdas duras;
2. Retirar os resíduos após alguns segundos;
3. Aplicar vaselina sólida técnica (pasta) na parte exposta do núcleo de aço;

Entre em Contato:

Tel.: +55 (41) 3223-2176

Rua Visconde de Nácar, 288, Centro
Curitiba - PR - 80410-200

www.primataeletronica.com.br



PRIMATA
Tecnologia Eletrônica

Os produtos da **PRIMATA ELETRÔNICA** estão em constante aprimoramento. Por isso, as especificações técnicas contidas neste material podem ser alteradas sem aviso prévio. Consulte nosso site para verificar eventuais atualizações.

